

非接触型 温度測定機能付き エチケットウォッシャー

ET-JIN120

取扱説明書 保証書付

安全上のご注意

ご使用前に「安全上のご注意」をよくお読みください。
 ※ここに示した項目は、製品を安全に正しくお使いいただき、お使いになる人や他の人々への危害や財産への損害を未然に防止するためのものです。また、危害や損害の大きさと切迫の程度を明示するために、誤った取り扱いをすすると生じることが想定される内容を、「危険」「警告」「注意」の3つに区分しています。いずれも安全に関する重要な内容なので、必ず守ってください。
 ※お読みになったあとは、お使いになる方がいつでも見られる所に必ず保管してください。

本製品は測定する人がウィルスに感染しているかどうかを判断するものではありません。

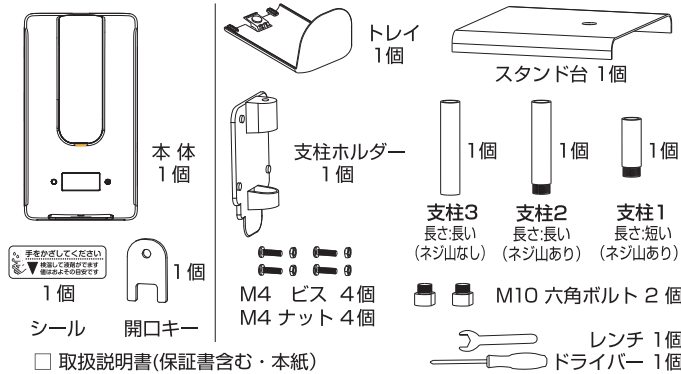
危険	人が死亡または重傷を負う可能性あり、かつその切迫の度合いが高い危険が想定される内容
禁止	<ul style="list-style-type: none"> ●アルコール消毒を使用する場合は、火気厳禁、火気は絶対に近づけない。 ●アルコール消毒直後の手は、火気に絶対に近づけない。 ●センサー・ノズル部分のをぞきこまない。液剤が目や口にかかる恐れがあり危険です。 ●手以外を本体にかざさない。意図しない部位に液剤がかかり危険です。

警告	人が死亡または重傷を負う可能性が想定される内容
禁止	<ul style="list-style-type: none"> ●精密部品です。絶対に分解したり、落としたり強い衝撃を与えない。 ●故障や異常がある場合は使用しない。 ●火のそば、湿気の多い場所、直射日光のあたる場所での使用・保管はしない。 ●水のかかる所や湿気の多い場所での使用・保管はしない。 ●不安定な状態や場所、屋外での使用・保管はしない。 ●本品は屋内以外では使用しない。 ●温度が5℃以下や40℃以上になる場所での使用はしない。 (本品を室温に保った状態で使用してください。極端な温度差があると、正常に動作出来ない事があります) ●幼児の手の届くところには置かない。

指示に従う	●液剤はその液剤メーカーの注意事項をよく読み、その液剤に適した方法で使用してください。
禁止	●ジェルタイプのアルコール消毒液、食器用洗剤、液体クレンザー、粘性の高い液、シャンプー類、液体ハンドソープ及び希釈タイプのハンドソープ、界面活性剤を含んだ液体などはノズルの目詰まりや故障の原因となるので使用しない。

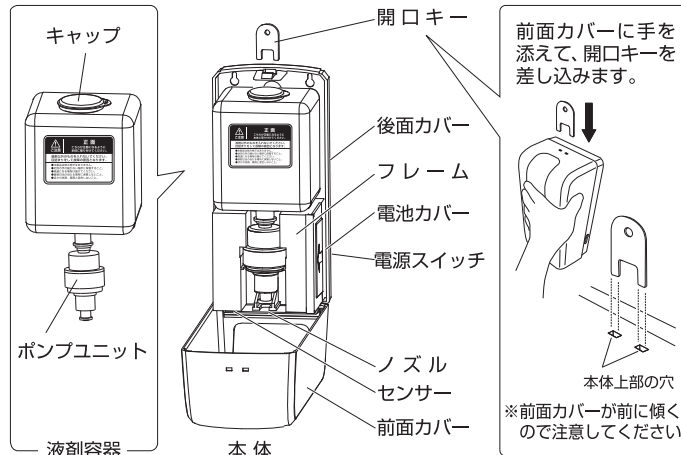
注意	人が傷害を負う可能性及び物的損害の発生が想定される内容
禁止	<ul style="list-style-type: none"> ●市販のアルコール消毒液・次亜塩素酸ナトリウム液の兼用での使用はしない。どちらか1種類の消毒液専用として使用してください。 ●お手入れは、シンナー、ベンジン等は本体を傷つけるので使用しない。乾いたやわらかい布を使用してください。
指示に従う	<ul style="list-style-type: none"> ●長時間使用しない場合は、すべての電池をはずして、湿気やほこりの少ない場所に保管してください。 ●電池の容量不足や接触が悪いと、動作不良の原因になります。電池の確認をしてください。 ●電池が消耗した時は必ず、すべての電池を新しい電池と交換してください。消耗した電池を本体内に放置しておくと液漏れにより故障等の原因になります。

同梱物



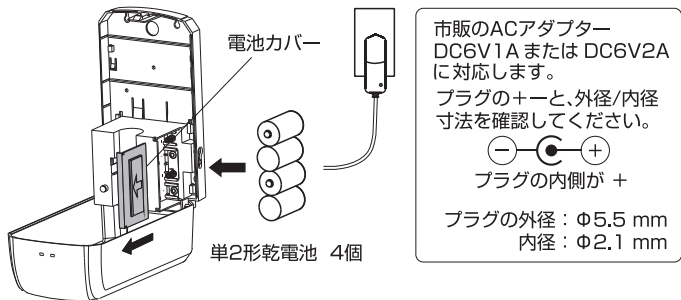
□ 取扱説明書(保証書含む・本紙)

本体各部の名称 / 本体の開け方

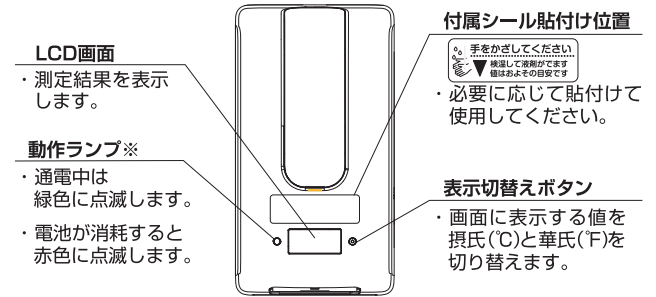


電池の入れ方

電池カバーを前面にスライドしてはずします。
 ーを確認して、単2形乾電池 4個を本体にセットしてください。
※乾電池とACアダプターは、本セットには含まれません。



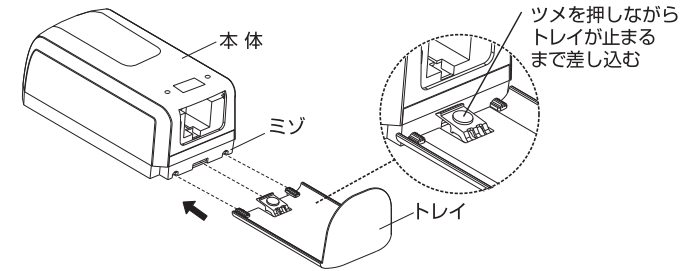
本体の表示部



※動作ランプは、本体の下に手をかざしている状態でも赤色に点滅します。

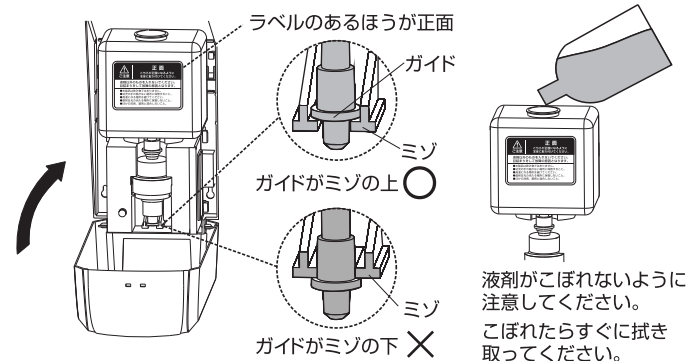
トレイの取り付け方

本体下部にあるカバーのミゾにあわせてトレイを装着します。
 トレイ中央にあるツメを押して、本体に差し込んでください。
 ※トレイのツメが本体にかみ合って固定されていることを確認してください。



液剤の入れ方

1. 電源スイッチが OFF になっていることを確認し、前面カバーを開きます。
2. 本体から、液剤容器(ポンプユニットを含む)をはずします。液剤容器を前方に引き出してください。
3. 容器のキャップを開けて液剤を入れます。液剤を入れたら、キャップでフタをして本体に装着してください。ポンプユニットのガイドが本体のミゾの上に確実に装着していることを確認してください。
 ※液剤容器の正面と裏面を間違えないように注意してください。



仕様

品名	非接触型 温度測定機能付き エチケットウォッシャー
品番	ET-JIN120
本体寸法	(約) W330×D290×H1323mm(支柱3本使用) (約) W330×D290×H 930mm(支柱2本使用)
組立質量	(約) 4.5kg(電池、液剤は含まず)
電源	単2形乾電池(アルカリまたはマンガン電池)×4本(別売) または市販のACアダプター(DC6V1A)に対応
測定精度	±0.2℃(測定条件:被測定物黒体、25℃環境)
測定表示範囲	35.0℃～42.2℃(0.1℃単位)
液体容器容量	(約)1200ml /1回あたりの液体噴出量:約0.5ml
測定単位	摂氏(℃)または華氏(℉)
推奨使用環境	5℃～35℃(結露無きこと) 屋内専用
本体材質	ABS、PP スタンド:アルミ、スチール

※本製品は薬機法で規定している体温計ではありません。正しい体温の測定は医療用の体温計をご使用ください。

※本製品は計量法で定める計量器ではありません。

※お断りなく仕様を変更する場合がありますのでご了承ください。

アフターサービスについて

- この商品には保証書がついています。内容をよくお読みの上、大切に保管してください。
- 保証書はお買い上げの日より1年です。
- 保証期間内に取扱説明書等の注意書きに従った正常な使用状態で使用して故障した場合には、本書記載内容にもとづき、無料で修理、交換いたします。
- 1. 保証期間内でも次のような場合には有料修理となります。
 - ※ 使用上の誤り、または改造や不当な修理による故障または損傷
 - ※ お買い上げ後の落下などによる故障または損傷
 - ※ 火災、地震、水害、落雷、その他の天災地変による故障または損傷
 - ※ 本書にお買い上げ年月日、お客様名、販売店名の記入のない場合、あるいは字句を書き換えられた場合
- 2. 本書は日本国内においてのみ有効です。This warranty is valid only Japan.
- 3. 本書は再発行いたしませんので大切に保管してください。
- この保証書は本書に明示した期間、条件において無料修理、交換をお約束するものです。ご記入されたお客様の個人情報、修理、交換の際のみに使用するもので、それ以外には一切使用することはありません。

保証書

- お買い上げいただきました製品には万全を期しておりますが、万一品質に不具合がありましたら、保証書にご芳名、ご住所、お電話番号をご記入の上、併せて現象をできるだけ具体的にお書き添えの上、お買い上げの販売店に修理をご依頼いただくか、または弊社宛にご相談の上、お送りください。

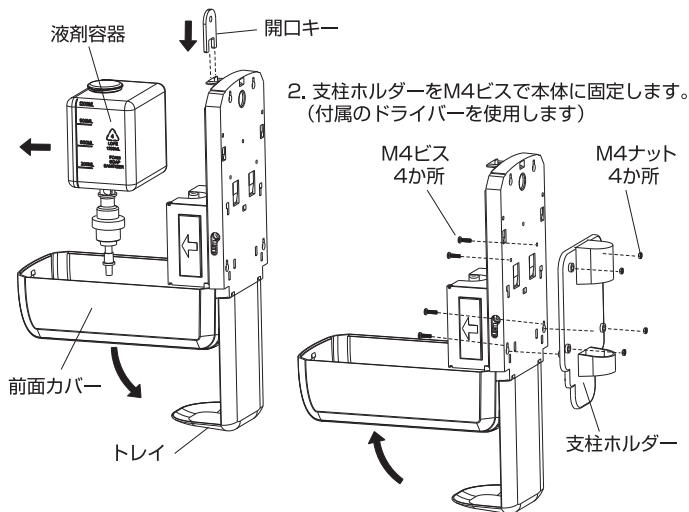
品番・品名	ET-JIN120	
保証期間	お買い上げ日より1年	
お買い上げ日	年 月 日	
お客様	フリガナ	
	ご芳名	
	ご住所	〒
	お電話	
販売店	店名・住所	
	電話	

群馬県邑楽郡大泉町城之内5丁目24-21
お問い合わせ先 0120-70-5254
受付時間/10:00～12:00・13:00～17:00
(土・祝日は除く)

輸入元 株式会社 永泰産業

組立て方

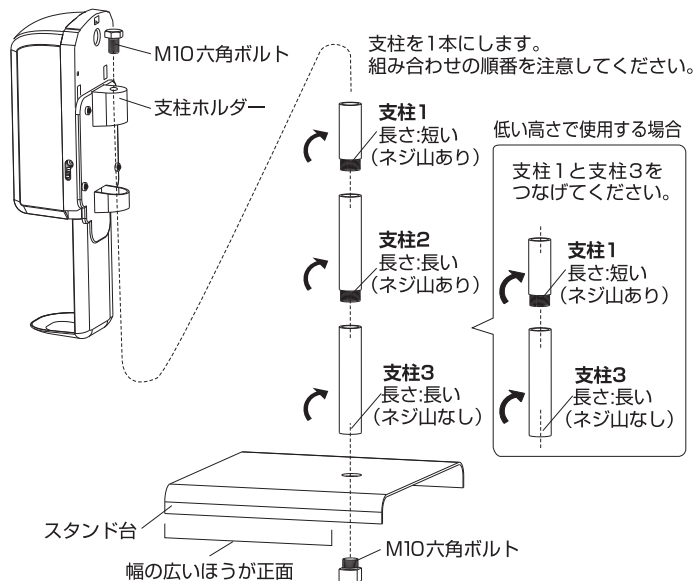
1. 開口キーで前面カバーを開けて、液剤容器ははずします。



2. 支柱ホルダーをM4ビスで本体に固定します。(付属のドライバーを使用します)

3. 支柱を下図のように取り付けて1本にします。(高・低 2つの高さから選びます) 次に、スタンド台の裏面からM10六角ボルトで、支柱とスタンド台を固定します。支柱が斜めにならないように注意してください。(付属のレンチを使用します)

4. 支柱ホルダーを支柱に差し込み M10六角ボルトで、本体と支柱を固定します。※ 支柱ホルダーは樹脂製のため、M10六角ボルトで強く締め付けると割れる恐れがあるので注意してください。



5. 平らな床面に設置して使用してください。スタンド台は金属製のため、床面を傷つける恐れがあります。床面の材質には十分注意してください。

操作方法

1. 本体右側面の電源スイッチをONにします。
2. 本体の下に手をかざします。自動で液剤が噴出(約)0.5ml)します。液剤で手を洗浄してください。
3. 同時に手の表面温度を測定し、画面に表示します。表示内容は下表のとおりです。

摂氏(℃)の表示例	Lo	37.5	38.2
	青	紫	赤
	ビッ!	ビッ・ビッ!	ビッ・ビッ・ビッ!

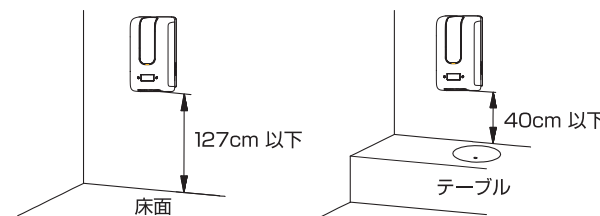


	平温	高温注意	高温警告	HI	
測定値※	34.9℃以下	35.0～37.3℃	37.4～38.0℃	38.1～42.2℃	42.3℃以上
画面表示	Lo	測定値	測定値	測定値	HI
画面色	青		紫	赤	
電子音	ビッ・ビッ! 2回	ビッ! 1回	ビッ・ビッ・ビッ! 3回	ビッ・ビッ・ビッ! 4回	ビッ・ビッ・ビッ! 3回

※測定値はおよその目安です。手の表面温度が低い場合や、気温の低い屋外から入ってすぐに使用すると、実際より低い値や Lo 表示をする場合があります。

ネジで壁面に取り付ける場合

床面/テーブルからの高さは図示のとおりです。日差しが強い場所や湿気の多い場所への設置、使用はしないでください。



壁面にペンなどで印をつけて、木ネジで固定してください。取り付ける場合は、壁面の材質に注意して最適なネジを使用してください。

