

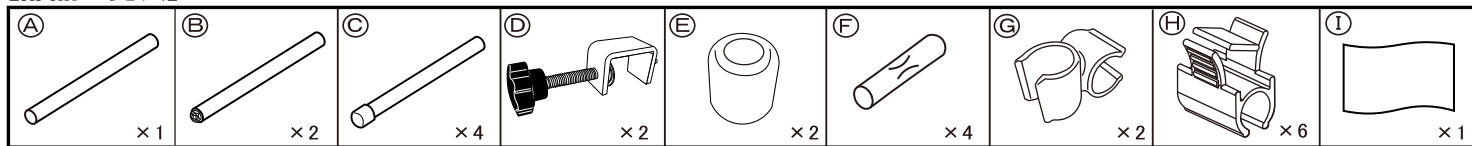
クランプ式飛沫ガードセット 取扱説明書

商品の
詳細は
こちら



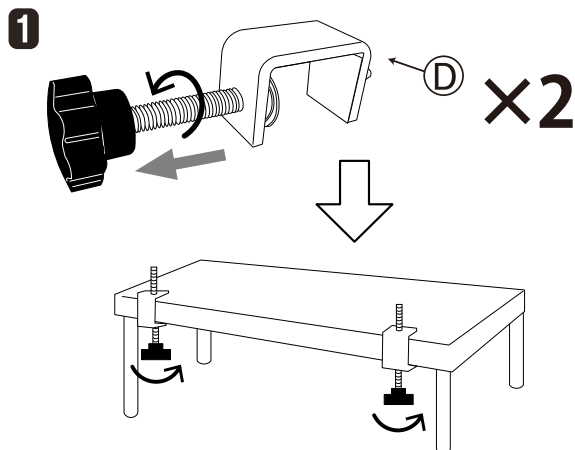
この度は「クランプ式飛沫ガードセット」をお買い上げ頂き、誠にありがとうございます。
本説明書をよくお読みになり、正しくお使い頂きますようお願いいたします。

【部品一覧表】 組み立て作業を開始する前に**手袋**を準備します。

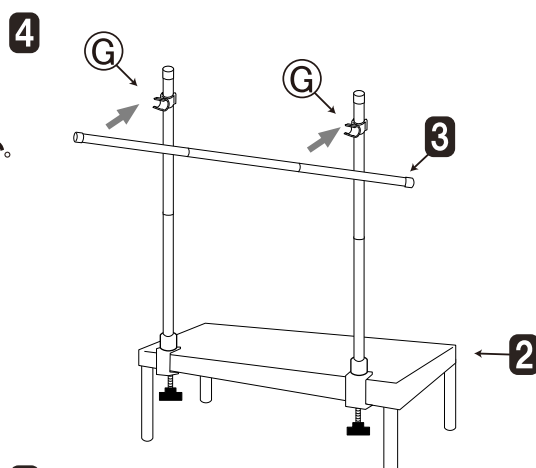
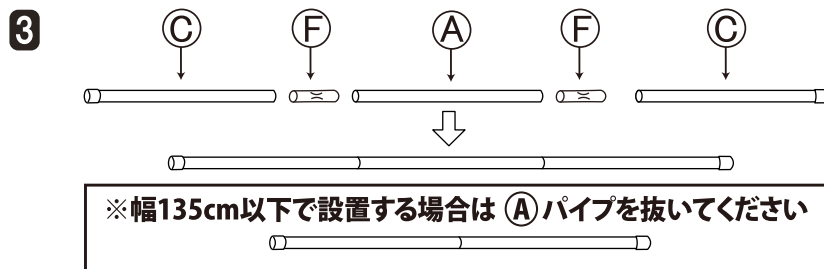
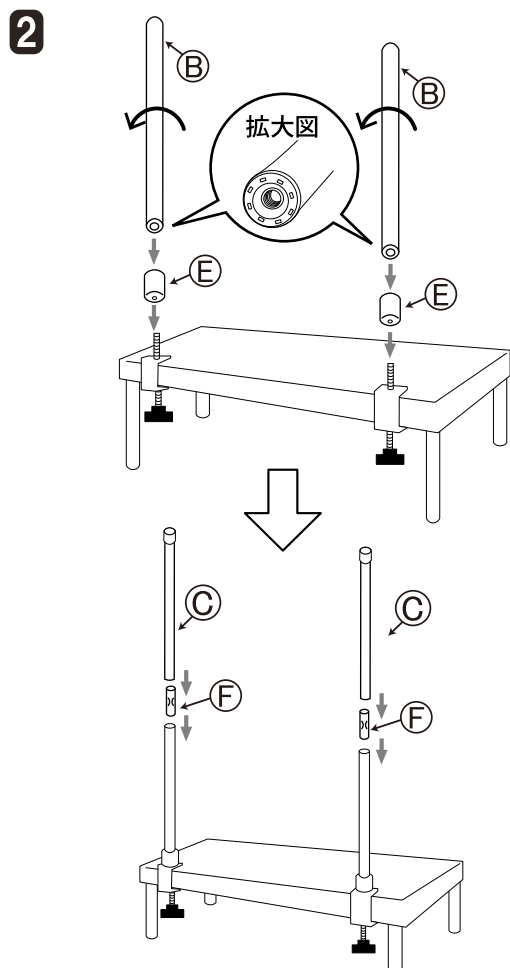


※手袋は組み立て時に必要になるもので製品には含まれておりません。作業を開始する前にお客様にてご用意ください。

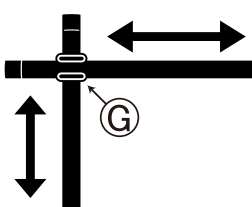
【組み立て方法】 [注意] 取り付け可能な機の厚みは**約0mm~55mm**です。



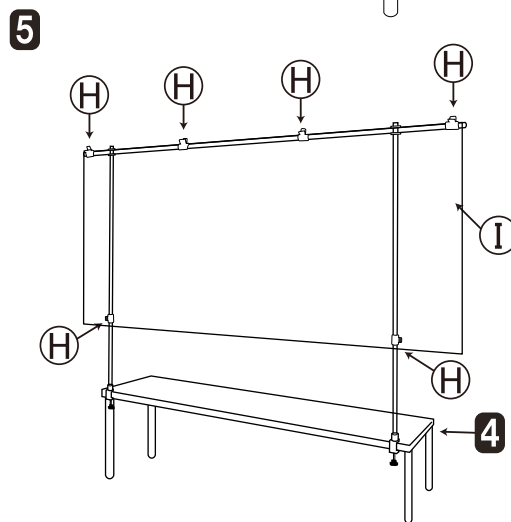
※締めすぎると机が破損することがございます。十分ご注意ください。



(G) 固定部品の
位置は自由自在

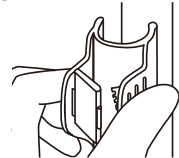


※幅・高さを自由に
調整できる

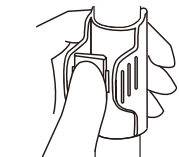


(H) クリップの使い方

① サイドをつまむ



② ストッパーを押込む



※強く押し込まない

※クランプ式飛沫ガードセットとして以外での用途では使用しないでください。
 ※ケガ防止のため、手袋等を着用して作業を行ってください。
 ※パイプのカット面が鋭利になっており直接触ると怪我の恐れがあります。パイプの取り扱いには十分ご注意ください。
 ※火の側・高温になる場所や物には近づけないでください。
 ※本製品は屋内使用を想定して設計されております。屋外で使用しないでください。
 ※製品にぶら下がったり、引っ張るなどして荷重をかけないでください。
 ※長期間使用しない場合は、部品などを取り外して保管してください。
 ※組み立て設置の際は指を挟んだりすることがないように注意してください。
 ※十分に検査のうえ出荷しておりますが万一組み立て等ご不明な点がございましたら、お手数ですが当社までお問い合わせください。

