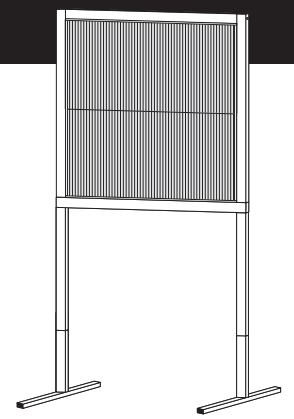
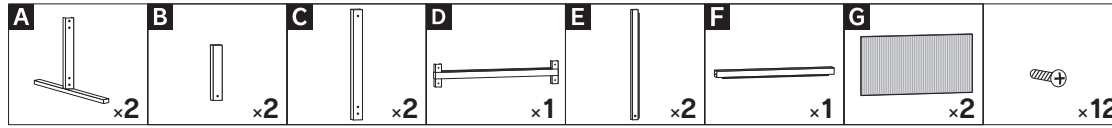


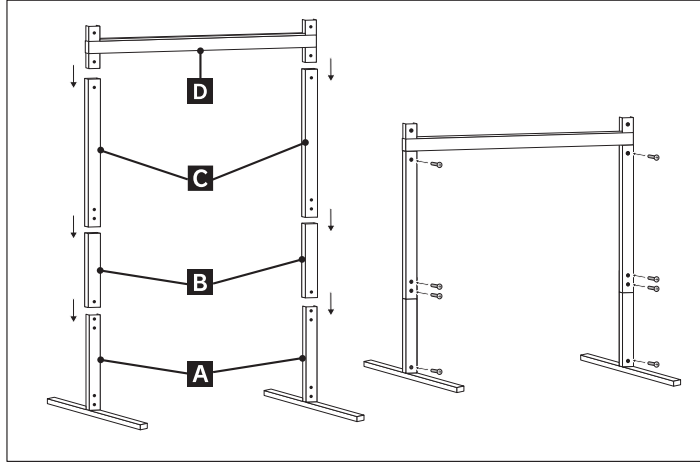
# スチールパーテーション(分離型) 取扱説明書

この度は「スチールパーテーション(分離型)」をお買い上げ頂き、誠にありがとうございます。  
本説明書をよくお読みになり、正しくお使い頂ますようお願い致します。

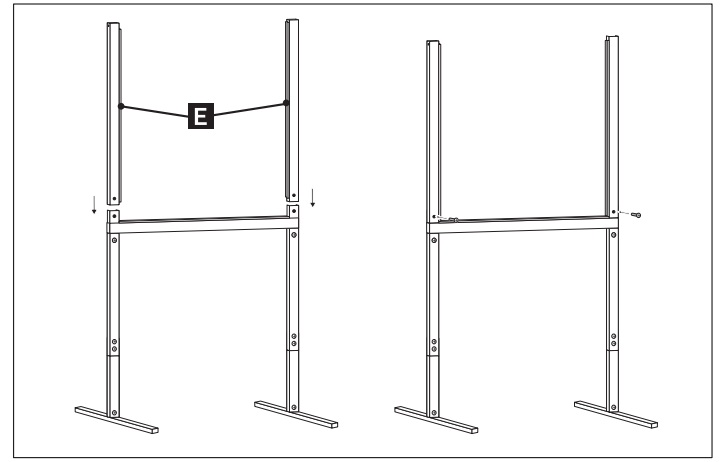
## ■ 部品一覧



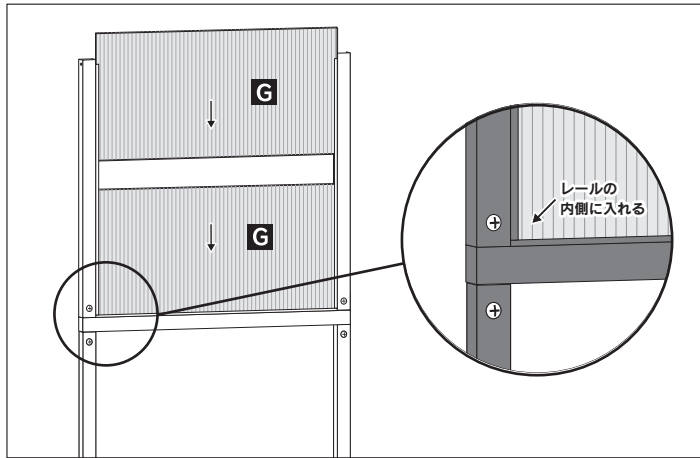
## ■ 組立手順



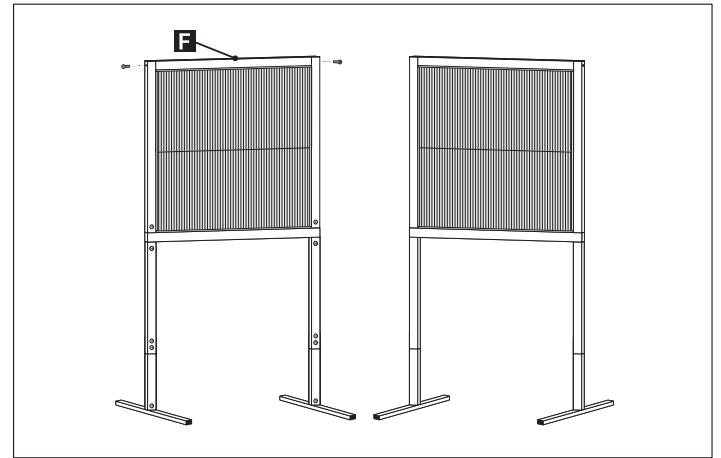
- 1 **A** を土台として、順番に **B** ~ **D** を連結しネジで固定します。  
**B** を連結しないことで、脚の長さを調節することができます。



- 2 **E** をレール部分が内側になるよう連結し、ネジで固定します。



- 3 上部よりレールに沿って **G** を 2 枚差し込みます。



- 4 最上部に **F** を連結し、横方向からネジで固定すれば完成です。

## ⚠ 警告 ⚠

- ・パネルに寄りかかったり、衝撃を加えると、パネルが倒れてケガをする恐れがあります。
- ・ぶら下がったり、遊具代わりに使用しないでください。パネルが転倒してケガや破損の原因となります。特に小さなお子様がいる場所でご使用される場合は十分にご注意ください。
- ・ぐらつきが無いよう、平らな場所に水平に設置してください。不安定な場所への設置は転倒の原因となります。

## ご使用上の注意

- ・組立時に指を挟まないようご注意ください。
- ・パーツ、及び取付板の断面で指を切らないようご注意ください。
- ・溝や隙間に指を入れないでください。ケガをする恐れがあります。
- ・全てのネジを確実に締めて使用してください。(ネジを締めないと転倒・破損によるケガの原因となります。)
- ・ネジが緩んでいないかを定期的を確認し、緩んでいたら締めてください。使用中にネジが外れて分解し、ケガや破損の原因となります。
- ・ネジなどの細かいパーツはお子様の手が届かないところに保管してください。誤って飲み込んでしまう恐れがあります。
- ・指定された部品以外は使用しないでください。転倒や破損の原因となります。
- ・切断や穴あけ等の改造はしないでください。強度が落ちて転倒や破損、ケガにつながる恐れがあります。改造が原因でのトラブルは弊社では一切の責任を負いかねますので予めご了承ください。
- ・設置・移動する場合は床面を引きずらないようご注意ください。床面を傷つける恐れがあります。
- ・屋内での使用を想定していますが、風の強い場所には設置しないでください。パネルが転倒してケガや破損の原因となります。
- ・本体に異常な歪みや割れが発生した場合は直ちに使用を中止してください。転倒・破損などによりケガをする恐れがあります。
- ・パーテーション以外の用途では使用しないでください。